



VERTICAL

СИЗ от падения с высоты. Устройства позиционирования на канатах.
Спусковое устройство Галчонок ver 0319



ТУ 13.92.29-120-98471731-2022
ГОСТ EN 12841-2014 тип С
ТР ТС 019/2011



 Пользователь несет ответственность за свои действия и решения. Перед использованием этого изделия необходимо прочитать и понять все инструкции и предупреждения, ознакомиться с надлежащим использованием, возможностями и ограничениями. Мы рекомендуем, чтобы каждый пользователь получил надлежащую подготовку по правильному использованию изделия.

УСТАНОВКА НА ВЕРЕВКУ

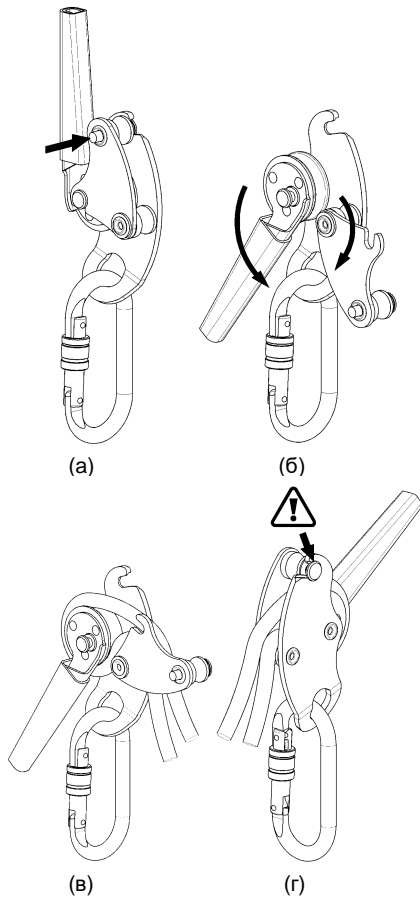


Рис. 2

ПРИНЦИП РАБОТЫ

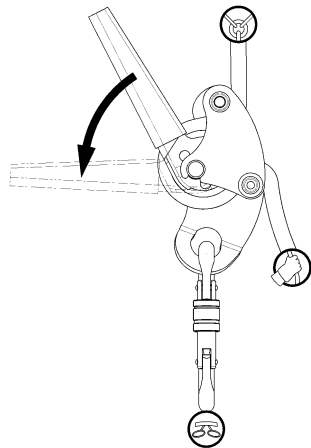


Рис. 3

ПРОВЕРКА ФУНКЦИОНИРОВАНИЯ

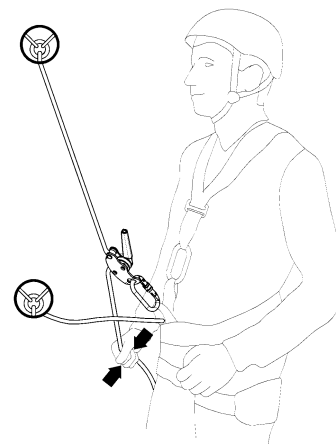


Рис. 4

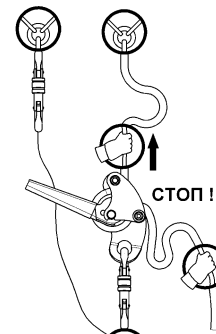


Рис. 5

ИСПОЛЬЗОВАНИЕ

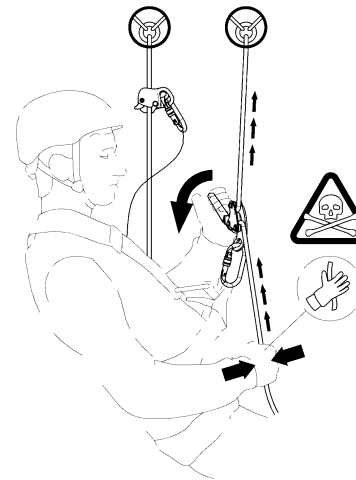


Рис. 6

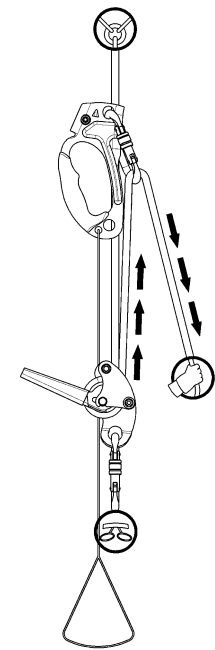


Рис. 7

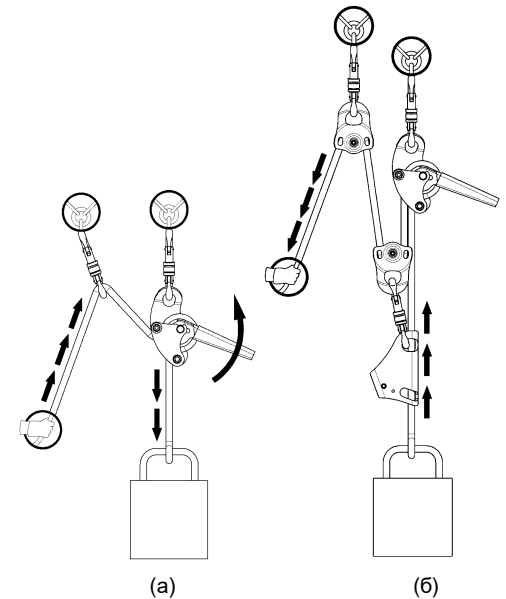


Рис. 8

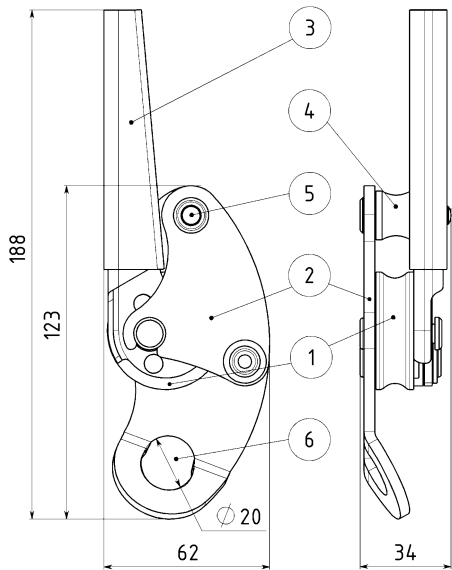


Рис. 1. 1 – эксцентрик (алюминиевый сплав); 2 – щеки (сталь); 3 – ручка (сталь) с пластиковым покрытием; 4 – поверхность торможения; 5 – кнопка-фиксатор щеки; 6 – точка присоединения карабина.

ТЕХНИЧЕСКИЕ ХАРАКТЕРИСТИКИ

Габаритные размеры	188(123)x62x34 мм
Масса	410±10 г
Диаметры веревок:	10..11мм
Макс. номинальная нагрузка	120 кг
Макс. длина спуска	150 м
Макс. скорость спуска	2 м/с

ПРЕДУПРЕЖДЕНИЯ

- Существует неограниченное количество вариантов использования изделия. Только способы, показанные в данной инструкции и не отмеченные перечеркиванием и знаком опасности «череп и кости», рекомендуются и покрываются гарантией.
- К эксплуатации изделия должны допускаться лица, прошедшие обучение правилам техники безопасности и работе со спусковым устройством. Не рекомендуется работать в состоянии стресса или переутомления.
- Спусковое устройство должно использоваться совместно со средствами индивидуальной защиты от падения с высоты (страховочные привязи, соединительные элементы, анкерные устройства и т. п.), соответствующими требованиям российских стандартов безопасности.
- Спусковое устройство должно использоваться совместно со страховочными устройствами на независимой ненагруженной страховочной веревке.



МАРКИРОВКА

Изделие должно содержать следующую информацию: наименование торговой марки; название изделия; указание по правильной ориентации веревки; обозначение стандартов, которым соответствует устройство; пиктограмма, показывающая тип анкерных канатов, для которых устройство является подходящим в соответствии со стандартом; диапазон диаметров анкерных канатов, разрешенных к использованию в соответствии со стандартом; максимальная номинальная нагрузка; дата производства в формате ГГ.ММ; порядковый номер в формате ХХХ; информационная пиктограмма, указывающая, что пользователь должен изучить информацию, предоставляемую изготовителем; знак соответствия требованиям Технического регламента Евразийского экономического союза.

ОБЛАСТЬ ПРИМЕНЕНИЯ

Средство индивидуальной защиты от падения с высоты. Устройство для спуска по рабочему канату. Данное спусковое устройство приводится в действие вручную и создаёт трение, которое позволяет пользователю совершать управляемое перемещение вниз и остановку "без рук" в любом месте на рабочем канате. Изделие изготавливается в соответствии с ТУ 13.92.29-120-98471731-2022, ГОСТ EN 12841-2014 (тип С), ТР ТС 019/2011.

СОСТАВНЫЕ ЧАСТИ

Спусковое устройство состоит из основной и откидывающейся щек 2 (рис. 1), ручки управления 3 с закрепленным на ней эксцентриком 1, поверхностей торможения 4. Присоединение карабина осуществляется через отверстие 6 основной щеки. Фиксация откидывающейся щеки в закрытом положении осуществляется кнопкой 5.

УСТАНОВКА НА ВЕРЕВКУ

ВНИМАНИЕ! Если веревка установлена неправильно, механизм блокировки не работает.

Установка спускового устройства на веревку возможна без отсоединения от страховочной привязи.

Шаг 1. Нажимаем кнопку фиксации откидывающейся щеки (рис. 2а).

Шаг 2. Удерживая кнопку в нажатом положении, поворачиваем щеку по часовой стрелке, а ручку с эксцентриком против часовой стрелки (рис. 2б).

Шаг 3. Заводим свободный конец веревки (на рис. 2в нижний конец веревки) в зазор между эксцентриком и нижней тормозной поверхностью, далее укладываем веревку в канавку эксцентрика и выводим рабочий конец веревки (на рис. 2в сверху) между тормозными поверхностями.

Шаг 4. Закрываем откидывающуюся крышку (рис. 2г), при этом оба конца веревки должны находиться между щеками и тормозными поверхностями.

ВНИМАНИЕ! Убедитесь, что защелка кнопки-фиксатора сработала и откидывающаяся щека зафиксирована.

ПРИНЦИП РАБОТЫ

Работа основана на трении, возникающем при огибании веревкой тормозных поверхностей устройства. Регулирование степени трения и управление скоростью спуска осуществляется поворотом ручки и сдерживанием свободного конца веревки (рис. 3, стрелкой указан поворот ручки для увеличения скорости спуска).

СОВМЕСТИМОСТЬ

Перед использованием необходимо убедиться в совместимости спускового устройства с остальными элементами снаряжения.

Спусковое устройство с канатами низкого растяжения (ГОСТ EN 1891-2014, тип А) диаметром от 10 до 11 мм в соответствии с ГОСТ EN 12841-2014 (тип В).

Допускается использование с канатами Ø 9 - 11 мм, соответствующими EN 892 и ГОСТ EN 1891-2014, тип В.

ВНИМАНИЕ! Грязные, грубые веревки большого диаметра могут иметь повышенное трение при спуске и коротких подъемах. Перед использованием таких веревок рекомендуется производить тестирование.

ПРОВЕРКА ФУНКЦИОНИРОВАНИЯ

Перед каждым применением убедитесь, что изделие не имеет трещин, деформаций, значительного износа.

- Убедитесь в правильной работе защелки и фиксации откидывающейся щеки.
- Убедитесь в отсутствии посторонних предметов внутри устройства и следов смазки на тормозных поверхностях.
- Убедитесь, что веревка вставлена правильно и устройство работает корректно.

Проверка в ненагруженном состоянии: установите устройство на веревку, присоедините к анкерной точке при помощи дополнительной самостраховки (рис. 4). Удерживая свободный конец веревки с небольшим провисом, произведите рывок рабочего конца веревки (рис. 5). Спусковое устройство должно заблокировать ход веревки.

Проверка в нагруженном состоянии: удерживая свободный конец веревки, плавно нагрузите устройство. Поворачивая ручку управления, убедитесь, что устройство растормаживается, а при отпуске ручки блокируется.

ИСПОЛЬЗОВАНИЕ

Спуск. Удерживая свободный конец веревки, плавно поверните ручку управления (рис. 6). Регулируя положение ручки и силу сдерживания свободного конца веревки, обеспечьте плавный спуск. Рекомендуемая скорость спуска до 1 м/с. При продолжительных спусках и работе с большими нагрузками рекомендуется использование перчаток.

Короткий подъем. Для подъема по веревке без изменения положения спускового устройства установите выше устройства зажим для веревки с ножной петлей (рис. 7). Свободный конец веревки пропустите через карабин (или ролик), присоединенный к верхнему отверстию зажима.

Спуск грузов. Закрепите спусковое устройство на анкерной точке. Свободный конец веревки перенаправьте при помощи дополнительного карабина (рис. 8а).

Полиспаст. Для подъема грузов или натяжения веревки при помощи полиспаста с соотношением 3:1 соберите схему, показанную на рисунке 8б.

УХОД И ХРАНЕНИЕ

После каждого применения устройство необходимо очистить от грязи, пыли теплой водой с использованием мыла, тщательно протереть и высушить естественной сушкой. При необходимости ось эксцентрика, откидывающейся щеки и кнопку-фиксатор смазать машинным маслом или силиконовой смазкой.

Изделие хранить в сухих помещениях вдали от источников света и тепла. Избегать контакта с коррозионно-активными, маслянистыми и красящими веществами.

ПЕРИОДИЧЕСКИЕ ИНСПЕКЦИИ И ВЫБРАКОВКА СИЗ

Настоятельно рекомендуем проводить проверки оборудования до и после применения с помощью инструкций на конкретное изделие.

В соответствии ГОСТ Р EN 365-2010- СИЗ от падения с высоты должны подвергаться периодическим проверкам компетентным лицом. Частота проверок определяется интенсивностью и условиями применения изделий, но должна проводиться не реже одного раза в 12 месяцев. Периодические проверки проводятся компетентным лицом или организацией, уполномоченной проводить проверки, строго в соответствии с процедурами периодических проверок изготовителя.

Результаты проверок и история эксплуатации СИЗ от падения с высоты должны быть обязательно занесены в журнал учета или документ по оборудованию (бланк проверки). С примером оформления можно ознакомиться на <http://vertical-c.ru>.

СИЗ от падения с высоты должно быть немедленно изъяты из эксплуатации, если:

- не удовлетворило требованиям безопасности при проведении предэксплуатационной проверки пользователем или периодической проверки компетентным лицом;

- было задействовано для остановки падения;
- применялось не по назначению;
- отсутствуют или не читаются маркировки, нанесенные изготовителем;
- неизвестна полная история использования данного СИЗ от падения с высоты;
- истек срок службы /истек срок хранения;
- были проведены действия по ремонту, изменению конструкции и/или внесены дополнения в конструкцию, не санкционированные изготовителем;
- возникли сомнения в целостности (комплектности, совместимости) СИЗ от падения с высоты.
- износ рабочих поверхностей более 10%.

Во избежание возможности использования выбракованного оборудования, оно должно быть утилизировано любым доступным способом.

Внимание! Использование СИЗ от падения с высоты, не прошедшего предэксплуатационную или периодическую проверку, потенциально опасно для жизни. **Эксплуатация таких СИЗ запрещена!**

ГАРАНТИЙНЫЕ ОБЯЗАТЕЛЬСТВА

Гарантийный срок эксплуатации изделия 12 месяцев со дня продажи товара.

Гарантийные обязательства распространяются только на неисправности изделий, связанные с дефектами материалов и дефектами изготовления.

Гарантия не распространяется на повреждения, возникшие в результате: любых модификаций и изменений в конструкции; использования изделия не по назначению; использования заведомо неисправного изделия; нарушения требований эксплуатации.

Предприятие-изготовитель обязуется в течение гарантийного срока заменить некачественное или произвести ремонт вышедшего из строя изделия при условии соблюдения Покупателем правил эксплуатации и обслуживания.

Срок службы и хранения – не ограничен при соблюдении условий хранения и эксплуатации.

СВЕДЕНИЯ О РЕКЛАМАЦИЯХ

С рекламацией Покупатель может обращаться в торгующую организацию или непосредственно на предприятие-изготовитель.

При предъявлении рекламации необходимо представить:

- подробное описание обстоятельств, при которых произошло повреждение;
- сведения о количестве отработанных часов (ориентировочно);
- паспорт на изделие с отметкой торгующей организации о продаже изделия.

ООО «Вертикаль»
610044, г. Киров, ул. Луганская 51, корп. 3, оф. 1,
тел./факс (8332) 53-92-51
e-mail: info@vertical-c.ru
<http://vertical-c.ru>
